



MAXUS

Preisliste

gültig ab 12. März 2024



MY 22

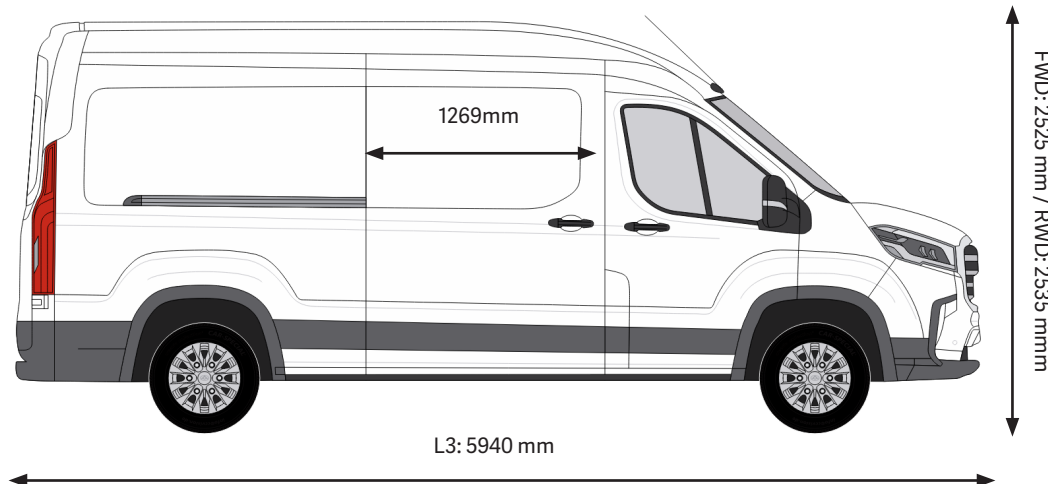
DELIVER 9

MAXOMOTIVE SCHWEIZ AG, RICHTIPLATZ 5, 8304 WALLISELLEN

Preise

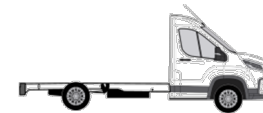


Deliver9	Leistung	Antrieb	Ausstattung		VAN	
					CHF (exkl. 8.1% MwSt.)	CHF (inkl. 8.1% MwSt.)
2.0 Turbo Diesel Commor Rail	108 kW 148PS	FWD	Base	L3H2	36'900.-	39'889.-
2.0 Turbo Diesel Commor Rail	108 kW 148PS	FWD	Luxury	L3H2	38'900.-	42'051.-
2.0 Turbo Diesel Commor Rail	108 kW 148PS	RWD	Base	L3H2	36'900.-	39'889.-
2.0 Turbo Diesel Commor Rail	108 kW 148PS	RWD	Luxury	L3H2	38'900.-	42'051.-

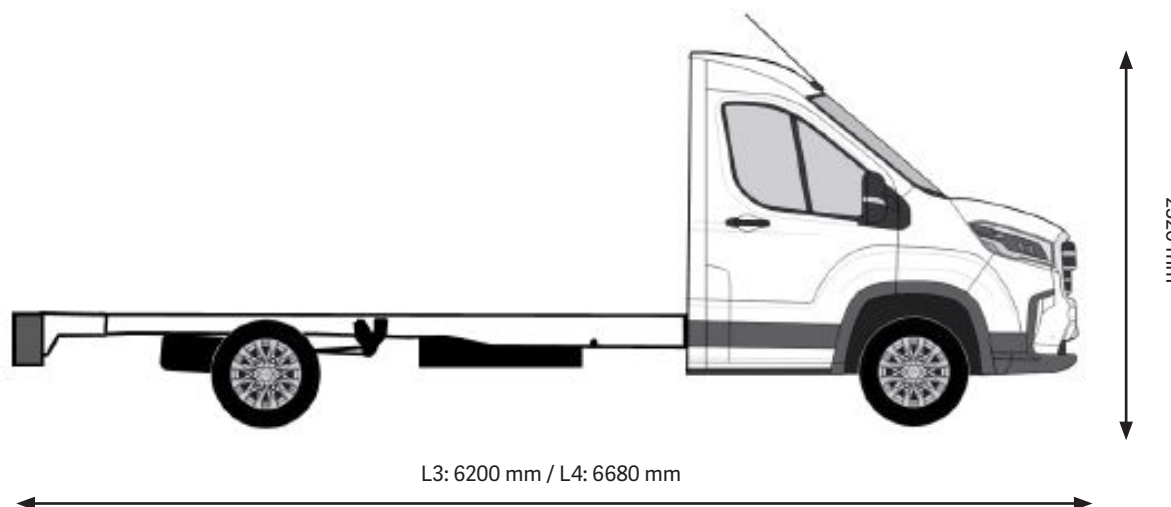


Preise und Ausstattung zum Zeitpunkt der Drucklegung. Die Maxomotive Schweiz AG behält sich das Recht vor, Preise, Ausstattung oder Daten jederzeit und ohne Vorankündigung zu ändern. Alle Angaben ohne Gewähr. Diese Preisliste ersetzt alle Vorgängigen.

Preise



Deliver9					CC	
	Leistung	Antrieb	Ausstattung		CHF (exkl. 8.1% MwSt.)	CHF (inkl. 8.1% MwSt.)
2.0 Turbo Diesel Commor Rail	108 kW 148PS	RWD	Base	L3	35'400.-	38'267.-
2.0 Turbo Diesel Commor Rail	108 kW 148PS	RWD	Luxury	L3	37'400.-	40'429.-
2.0 Turbo Diesel Commor Rail	108 kW 148PS	RWD	Base	L4	35'900.-	38'808.-
2.0 Turbo Diesel Commor Rail	108 kW 148PS	RWD	Luxury	L4	37'900.-	40'967.-



Preise und Ausstattung zum Zeitpunkt der Drucklegung. Die Maxomotive Schweiz AG behält sich das Recht vor, Preise, Ausstattung oder Daten jederzeit und ohne Vorankündigung zu ändern. Alle Angaben ohne Gewähr. Diese Preisliste ersetzt alle Vorgängigen.

Ausstattung

Sicherheit	VAN Base	VAN Luxury	CC Base	CC Luxury
LED Scheinwerfer		●		●
LED Tagfahrlicht	●	●	●	●
Nebelscheinwerfer vorne		●		●
Drittes Bremslicht	●	●		
Reifendruckkontrollsystem (TPMS)		●		●
Elektronischer Bremsassistent (EBA)	●	●	●	●
AEBS (Automatisches Notbremssystem)	●	●	●	●
Spurverlassenswarnung (LDWS) + Spurhalteassistent (LKA)	●	●	●	●
Spurwechselassistent (LCA)		●		
Elektronisches Stabilitätsprogramm (ESP)	●	●	●	●
Berganfahrhilfe (HHC)	●	●	●	●
Totwinkelüberwachung (BLIS)		●		
Adaptive Geschwindigkeitsregelanlage (ACC+ICA)	●	●	●	●
Fahrer- und Beifahrerairbags	●	●	●	●
Seitenairbags	●	●	●	●
Vorhangairbags	●	●	●	●
Lichtsensoren	●	●	●	●
Regensensor		●		●
Parksensoren vorne und hinten (Chassis - nur vorne)		●		●
Rückfahrkamera		●		
Automatischer Notruf (eCall)	●	●	●	●
Technik	VAN Base	VAN Luxury	CC Base	CC Luxury
Vollwertiges Ersatzrad	●	●	●	●
Komfort	VAN Base	VAN Luxury	CC Base	CC Luxury
Manuelle Klimaanlage	●	●	●	●
Elektrische Fensterheber	●	●	●	●
Keyless-System (PEPS) und 2 Smart Keys		●		
Zwei Funkfernbedienungen	●	●	●	●

Ausstattung

Innenausstattung	VAN Base	VAN Luxury	CC Base	CC Luxury
10" Touchscreen mit Radio MP5+Bluetooth		●		●
Apple CarPlay bzw. Android Auto (via QD Link)		●		●
Multifunktionslenkrad mit Radiofernbedienung	●	●	●	●
Höhenverstellbares Lenkrad	●	●	●	●
Zwei USB-Schnittstellen	●	●	●	●
12-V-Anschluss	●	●	●	●
Bordcomputer	●	●	●	●
Zentralverriegelung	●	●	●	●
8-fach verstellbarer Fahrersitz mit Mittelarmlehne	●	●	●	●
Doppelbeifahrersitz	●	●	●	●
LED-Leselampe vorne	●	●	●	●
LED Beleuchtung im Laderaum		●		
Zwei Getränkehalter	●	●	●	●
Sonnenbrillenfach	●	●	●	●
Griff in der A-Säule	●	●	●	●
Aussenausstattung	VAN Base	VAN Luxury	CC Base	CC Luxury
Elektrisch einstell- und beheizbare Aussenspiegel	●	●	●	●
Aussenspiegel mit integriertem Blinker	●	●	●	●
Frontstossstange in Wagenfarbe	●	●		
Hintere Stossstange mit Trittstufe	●	●		
Seitliche Schiebetür, rechts	●	●		
Flügeltüren hinten mit Öffnungswinkel bis 236° (L3)	●	●		
16"-Leichtmetallfelgen		●		●

Optionen

Aussenfarbe	Serie
Warm White Uni	●



Aussenfarben	CHF (exkl. 8.1% MwSt.)	CHF (inkl. 8.1% MwSt.)
Grey Metallic	750.-	811.-
Blue Metallic		



Option	CHF (exkl. 8.1% MwSt.)	CHF (inkl. 8.1% MwSt.)	
Komfortpaket	1'000.-	1'081.-	Nebelscheinwerfer / Regensensor / Parksensoren vorne / 10" Touchscreen mit Apple CarPlay bzw. Android Auto (via QD Link) / Rückfahrkamera

Technische Daten

VAN / CC		
Kraftübertragung		2WD
Kraftübertragung		
Maximale Leistung	kW PS	108 148
Maximales Drehmoment	Nm	375
Motor		2.0 Turbo Diesel Common-Rail (EUR VI-E)
Getriebe		manuell 6 Gänge
Bremsen		
Vorne und Hinten: Scheiben		•
Lenkung		
Elektrohydraulische Lenkunterstützung		•
Fahrleistungen		
Höchstgeschwindigkeit FWD RWD	km/h	160 145

		VAN L3H2		CC	
		FWD	RWD	L3 RWD	L4 RWD
Kombinierte CO2-Emissionen*	g/km	237	254	327 - 332**	
Kraftstoffverbrauch kombiniert*	l/100km	9.0	9.7	12.4 - 12.6**	
Benzinäquivalent*	l/100km	10.26	11.6	14.14 - 14.36**	
CO2-Emissionen aus Treibstoffherstellung*	g/km	43	47	60**	

**abhängig vom Aufbau

*Werte gemäss WLTP (Worldwide harmonized Light Vehicles Test Procedure). Bei WLTP handelt es sich um ein realistisches Prüfverfahren zur Messung des Energieverbrauchs und der CO2-Emissionen, Faktoren wie Fahrweise, Geschwindigkeit, Topografie, Zuladung, nicht serienmässige An- und Aufbauten, Aussentemperatur und Nutzungsgrad elektrischer Verbraucher haben Einfluss auf den Verbrauch und die Reichweite. Die Angaben für ein spezifisches Fahrzeug können von den zulassungsrelevanten Daten nach CH-Typengenehmigung bzw. individueller Einzelfahrzeugenehmigung abweichen. Gemessen nach VO (EC) 715/2007 in der jeweils geltenden Fassung. Zielwert gemäss WLTP: 186 g/km für Lieferwagen und leichte Nutzfahrzeuge.

Technische Daten

		VAN L3H2		CC	
		FWD	RWD	L3 RWD	L4 RWD
Max. Gesamtgewicht	kg	3500			
Leergewicht inkl. Fahrer	kg	2360	2435	2055**	2085**
Max. Nutzlast	kg	1140	1065	1445	1415
Max. Achslast vorne hinten	kg	1950 1900	1950 2180	1950 2180	
Zul. Gesamtgewicht Fz + Anhänger	kg	6000			
Anhängelast gebremst ungebremst	kg	2800 750			
Dachlast	kg	150	150	0	0
Anzahl Sitzplätze	No.	3			
Gesamtlänge	mm	5940		6200	6680
Gesamtbreite	mm	2062		2052	
Gesamthöhe	mm	2525	2535	2320	
Maximale Länge Aufbau	mm	-		4180	4620
Maximale Breite Aufbau	mm	-		2250	
Maximale Höhe Aufbau	mm	-		2334	
Maximale Gesamtlänge inkl. Aufbau	mm	-		6600	7092
Maximale Gesamtbreite inkl. Aufbau	mm	-		2250	
Maximale Gesamthöhe inkl. Aufbau	mm	-		3300	
Ladevolumen	m ³	11.5	11.0	-	
Laderaumlänge	mm	3413		-	
Laderaubreite	mm	1800		-	
Laderaubreite zwischen den Radkästen	mm	1366		-	
Laderaumhöhe	mm	1892	1792	-	
Schiebetürbreite	mm	1269		-	
Schiebetürhöhe	mm	1670		-	
Radstand	mm		3760		4048
Wendekreis	m	14.8	14.1	14.1	15.2
Rad Dimensionen		215/75 R16C		235/65 R16C	

** vom Aufbau abhängig

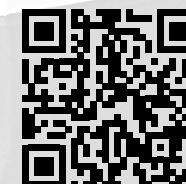
Garantiebestimmungen *

5 Jahre Herstellergarantie oder 100'000 km (das zuerst erreichte gilt)

5 Jahre Mobilitätsgarantie mit 24-Stunden-Pannenservice

MAXUS

Finden Sie Ihren Partner:



* nur für Fahrzeuge welche durch Maxomotive Schweiz AG importiert wurden

MAXOMOTIVE SCHWEIZ AG
Richtiplatz 5
8304 Wallisellen